

## Probleme mit Anlasser BMW R1100S

Die Probleme bei meinem Anlasser nehme ich zum Anlass das Thema umfangreich zu beschreiben.

Angefangen habe die Probleme schon vor 3 Jahren als es erstmalig Startprobleme gab. Ich habe damals die Probleme auf die Batterie geschoben, die schon längere Zeit Ihren Dienst tat.

Mit der neuen Batterie war es auch wesentlich besser und die Maschine sprang immer an.

Nach dem Winter die gleichen Probleme. Mit nachgeladener Batterie sprang die Maschine gut an, nach 2-3 Wochen Standzeit aber jedoch nur sehr zäh. Die Batterie habe ich dann so noch die ganze Saison gefahren und im Frühjahr des Folgejahres (2019) eine neue gekauft. Gleiches Verhalten wie ein Jahr zuvor. Nachgeladen akzeptables Startverhalten nach 2-3 Wochen zähes Verhalten.

Dazu sagen muss ich, dass meine LIMA nur noch 13,5 Volt Ladestrom bringt und ich im Frühjahr die Heizgriffe benutze. Eskaliert hat das Ganze mit dieser Batterie jetzt Mitte 2020. Angesprungen ist sie nur nach einiger Stand- oder Fahrzeit. Bei zweimaligem Starten hintereinander ist sie beim zweiten Mal nicht angesprungen und musste angeschoben werden. Wieser Verdacht auf Batterie.

Hab aber sicherheitshalber den Anlasser gecheckt. Danach ist das Motorrad noch zweimal angesprungen und danach nicht mehr.

Im Handbuch steht, dass der Startstrom normal 120 A. das dürfte für die bisherigen Batterien mit Startstromangabe von ca. 190 kein Problem sein. Als Kriterium für die Erneuerung der Batterie wurde genannt die Spannung bei laufendem Anlasser zu messen. Fällt diese unter 10 Volt so ist die Batterie zu ersetzen. Nach eigener Messung am „Problem“-Objekt waren es nur c.a. 8 Volt also Batterie Austausch. Habe aber vorsichtshalber noch den Deckel vom Motor abgeschraubt und mir die Kohlen und den Kollektor angeschaut. Kohlen ca. 70% Länge und Kollektor einwandfrei glänzend und ohne Riefen. Befund also wieder Batterie, obwohl ein Kollege (hat auch die R1100S) auf Anlasser tippte. Hier noch ein Vergleich des Spannungsabfalls zwischen seiner und meiner Maschine.

Bei Abblendlicht ergab sich bei Ihm eine Differenz von 0,3Volt zwischen der Spannung ohne Last und bei mir von 0,5 Volt. Meine Batterie hatte also einen höheren Innenwiderstand und damit geringere Startleistung.

Gesagt getan, also eine neue Batterie bestellt. In den Foren und am Zweiventiler Stammtisch wird auf die Marke Kuelong „geschworen“, also diese bestellt.

Eingebaut, das ist jedesmal ein Akt da die Verkleidung, teilweise der Tank und Teile des Ansaugtraktes abgebaut werden müssen, er gab sich das gleiche Bild. Motorrad sprang nicht mehr an. Um auszuschließen dass es doch die Elektrik ist, etwa das Batteriekabel zum Anlasser oder das zum Starterknopf wurde das Batteriekabel mit einem Starthilfekabel gebrückt. Keine Verbesserung also Kabel ok und einzige Fehlerquelle noch der Anlasser.

Also Recherche im Internet nach Lieferanten : Der Anlasser passt für alle Modelle R850-R1150

Marken Anlasser so für 170-250 Euro. Nachfolgend ein Beispiel. (mein Text geht danach weiter !)

<https://www.motorradzubehoer-hornig.de/BMW-R-850-1100-1150-GS-und-Adventure/Ersatz-Verschleiss/Anlasser.html>

**ALANKO Anlasser**

Artikel-Nr. : D6RA75 **Preis: € 188,80**  
inkl. MwSt. zzgl. Versandkosten

**Lieferzeit: 1-3 Werktage** [Details anzeigen](#)

- 1 + In den Warenkorb legen

**Valeo Anlasser**

Artikel-Nr. : 1241700 **Preis: € 238,53**  
inkl. MwSt. zzgl. Versandkosten

**Lieferzeit: 1-3 Werktage** [Details anzeigen](#)

- 1 + In den Warenkorb legen

Anlasser in e-Bay aus China:



**Anlasser Starter für BMW Motorrad R850 R1100 R1150 R1200 GS R RT S D6RA75**

★★★★★ 2 Produktbewertungen

Artikelzustand: **Neu**

Multi-Rabatt:	1 kaufen EUR 38,84/Stk.	2 kaufen EUR 38,45/Stk.	3 kaufen EUR 38,06/Stk.
---------------	----------------------------	----------------------------	----------------------------

Angebot endet in: **02 Std 36 Min 56 Sek**

Anzahl:  4 oder mehr für EUR 37,67/Stk.

Mehr als 10 verfügbar  
93 verkauft / [Bewertungen ansehen](#)

**EUR 38,84/Stk.** EUR 55,98 ©  
Sparen Sie EUR 17,14 (-30 %\*)

**Weiteren Artikel kaufen**

**Angaben zum V**  
speedclub (1914 ★)  
99,8% Positive Bewert  
Angemeldet als gewert

♥ Diesen Verkäufe  
Andere Artikel anseh  
Verkäufer kontaktiere  
Shop besuchen

bet1.de

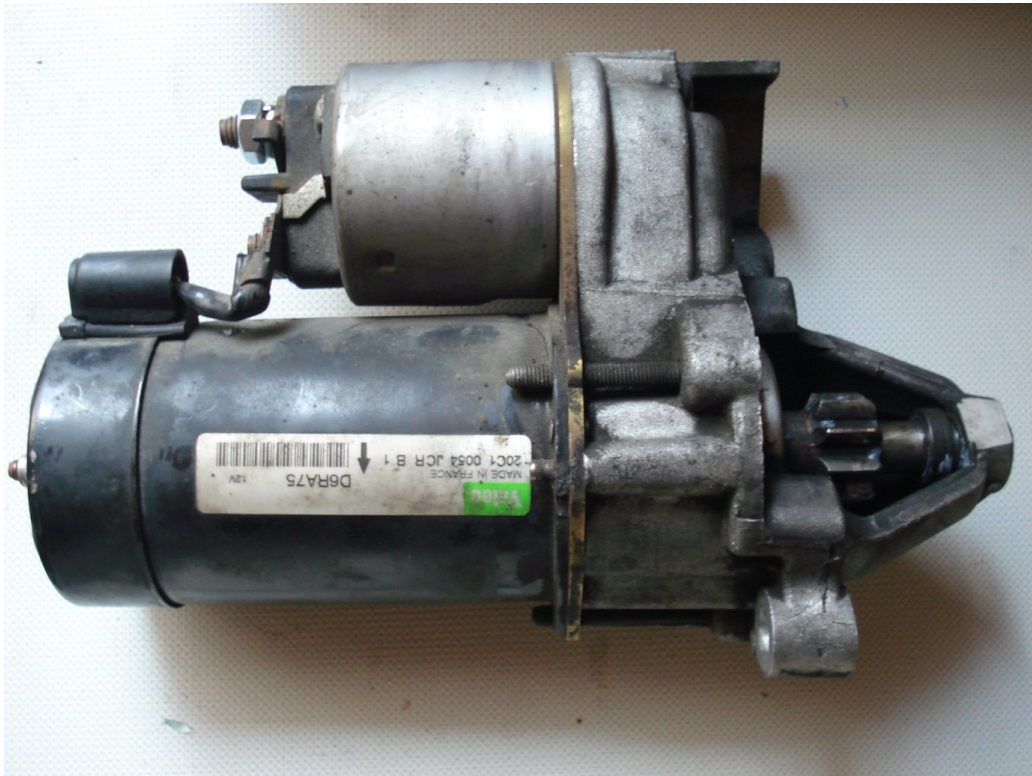
Imm  
Nee, ne

Link auf e-bay :

[https://www.ebay.de/itm/Anlasser-Starter-fur-BMW-Motorrad-R850-R1100-R1150-R1200-GS-R-RT-S-D6RA75/153318681871?\\_trkparms=aid%3D111001%26algo%3DREC.SEED%26ao%3D1%26asc%3D20170511121231%26meid%3Dc610d5d83ac9465bbb24a63376106041%26pid%3D100675%26rk%3D1%26rkt%3D7%26mehot%3Dnone%26sd%3D153318681871%26itm%3D153318681871%26pmt%3D1%26noa%3D1%26pg%3D2380057&\\_trksid=p2380057.c100675.m4236&\\_trkparms=pageci%3Ae986850d-f8ce-11ea-958f-b2986bd62973%7Cparentrq%3A9b9126e91740a12b552ce2c9fffd6ef2%7Ciid%3A1](https://www.ebay.de/itm/Anlasser-Starter-fur-BMW-Motorrad-R850-R1100-R1150-R1200-GS-R-RT-S-D6RA75/153318681871?_trkparms=aid%3D111001%26algo%3DREC.SEED%26ao%3D1%26asc%3D20170511121231%26meid%3Dc610d5d83ac9465bbb24a63376106041%26pid%3D100675%26rk%3D1%26rkt%3D7%26mehot%3Dnone%26sd%3D153318681871%26itm%3D153318681871%26pmt%3D1%26noa%3D1%26pg%3D2380057&_trksid=p2380057.c100675.m4236&_trkparms=pageci%3Ae986850d-f8ce-11ea-958f-b2986bd62973%7Cparentrq%3A9b9126e91740a12b552ce2c9fffd6ef2%7Ciid%3A1)

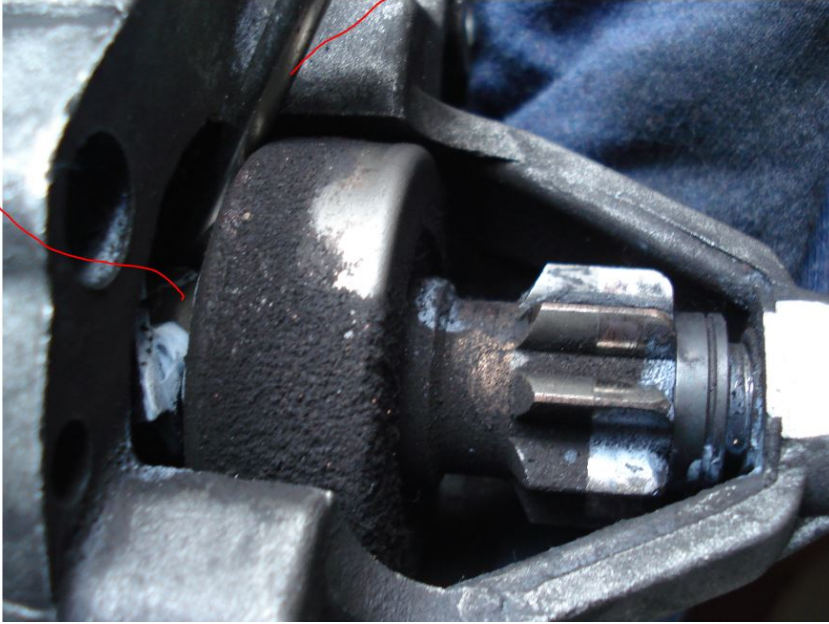
Hab den obigen für 38 Euro gekauft und eingebaut.

der Aus- und Einbau ist recht einfach, es sind nur 2 Inbus Schrauben. Im Bild nachfolgend mein ausgebauter in der Ansicht von innen. Unten ist der Ansatz für die innere Schraube zu sehen. die kann man mit einer Inbus Nuss und kurzer Verlängerung lösen oder ohne dies mit einem Inbus Schlüssel längs bei dem man in den kurzen Schenkel einen kleinen gekröpften Rindschlüssel zur Verlängerung steckt. Aber vorher Batterie Kabel + lösen. Dieses unbedingt abkleben da immer unter Strom! Mit dem neuen Anlasser sprang das Motorrad dann super an, und das mit der Batterie von vor 2 Jahren die jedoch gut gepflegt war, und weil mit 21 AH die größte war, eingebaut wurde.

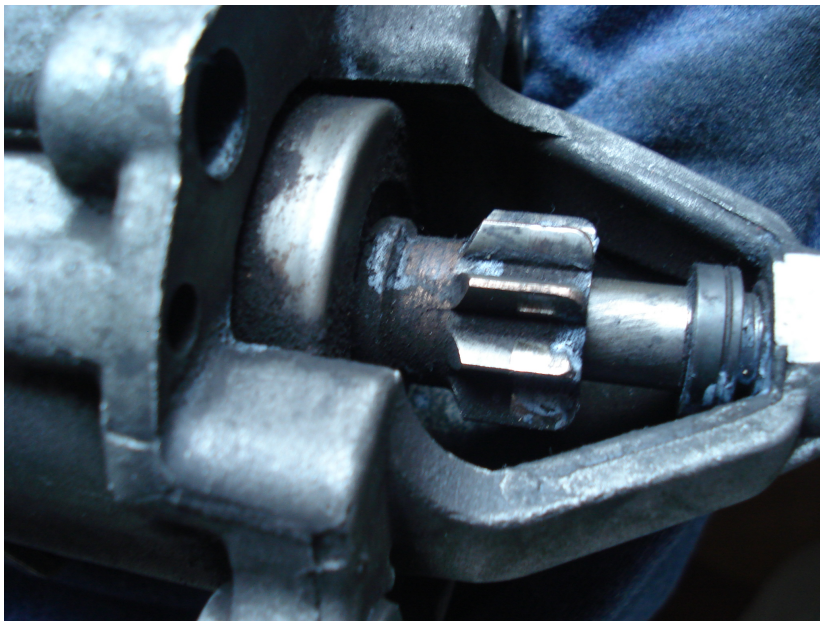


Jetzt wollte ich aber dann doch noch herausfinden was das Problem an dem alten Anlasser war, wo ich ja schon die Kohlen, Kollektor und Übergangswiderstand Magnetschalter ausgeschlossen hatte.

Ich nahm eine der alten Motorradbatterien und schloss den Anlasser mit dem Starthilfekabel daran an. Mit einem kurzen Kabel kann man vom Batterieeingang zum Anlasserschalter- Eingang brücken und so den Startvorgang einleiten. Wegen des Anlaufmomentes sollte man dabei aber den Fuß auf den Anlasser stellen. Ich hörte ein zaghaftes Klacken und das Ritzel für aus und lief (siehe dazu auch die beiden Bilder weiter unten). Ich hatte eigentlich ein kräftigeres Klacken erwartet und bewegte das Ritzel mit der Hand hin und her. Es bewegte sich sehr zäh und nicht leichtgängig. Das Zahnrad (Pos 10 im Explosions Bild unten) dreht sich um eine stehende Welle und bewegt sich durch die Schaltgabel (Pos 6) vom Magnetschalter (Pos 4/8) axial auf der Welle und rückt so in das Stirnrad am Motor ein. Diese Lagerung ist ein Gleitlager, das wohl anfangs geschmiert ist. Hatte so den Verdacht, dass das Fett verharzt ist und flutete die Passung mit Bremsenreiniger. Durch Hin-und Her-bewegen ging es immer leichter. Nach Verdunsten des Bremsen Reinigers habe ich den Spalt von Ritzel und Welle mit Silikonöl geschmiert. Um die die Ausrückgabel zu schmieren (siehe Bild unten 2) muss man mit einem Schraubenzieher (1 im Bild) das Ritzel ausgerückt halten und kann dann mit Sprühfett hinten auf die Schaltgabel sprühen.



Mit Heißlagerfett habe ich dann noch die stehende welle vor dem Ritzel geschmiert (siehe folgendes Bild) Danach war der Einrückmechanismus leichtgängig und beim Funktionstest war jetzt ein Kräftiges Klacken zu hören.

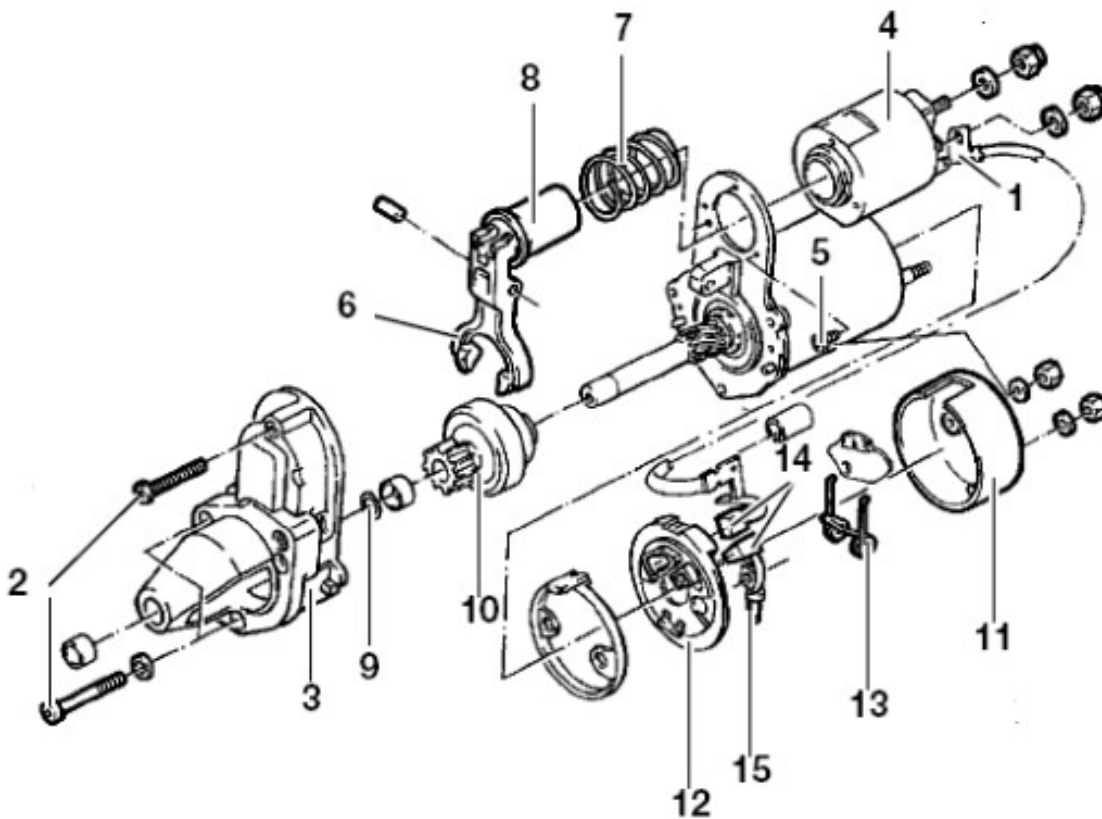


Führt diese Maßnahme nicht zu einem leichtgängigen Verschieben des Ritzels so kann der Anlasser auch noch weiter zerlegt und gereinigt werden. Es kommt wohl auch vor, dass sich Abrieb zwischen den Topf und die Wicklung des Magnetschalters setzt und dort größere Reibung entsteht.

Dies ist in folgender Internetseite gut beschrieben.

<https://oppermann-einbeck.de/index.php/motorrad/motorrad-technik/schrauberecke/2-anlasser-zerlegen-bmw-r-1100-r-rt-rs-gs-s.html>

Explosionszeichnung des Anlassers zum Auseinander bauen.



Mit den Schrauben Pos 2 kann der Deckel abgebaut werden was den Blick im Bild links dann freigibt.

Bild Links: Ansicht auf die Ausrückwippe. Rechts oben im Bild Abrieb auf dem Ausrücktopf des Magnetschalters